



POZZETTI GELATO VENTILATI

IFI LANCIÒ NEL 2005 LA PRIMA GAMMA POZZETTI GELATO ADOTTANDO ANCHE PER QUESTO PRODOTTO TRAMANDATO DALLA TRADIZIONE L'INNOVATIVA TECNICA DELLA REFRIGERAZIONE VENTILATA. GRAZIE ALLA VENTILAZIONE VENGONO SUPERATE MOLTE DELLE CRITICITÀ DELLA REFRIGERAZIONE A GLICOLE CON UN OTTIMO RAPPORTO PREZZO/PRESTAZIONI.

Ventilated gelato POZZETTI
In 2005 IFI launched the first range of gelato POZZETTI adopting also for this traditional product the innovative method of ventilated refrigeration. Thanks to the ventilation system many of the problems connected to glycol refrigeration are overcome with an excellent price/performance ratio.

POZZETTI GELATO VENTILE
IFI lance en 2005 la première gamme Pozzetti Gelato doté, pour ce produit empreint de tradition, la technique innovante de la réfrigération ventilée. Grâce à la ventilation, de nombreuses critiques faites aux pozzetti à glycol sont maintenant dépassées, et avec un excellent rapport prix/prestation.

VENTILIARTE GELATO-EINBAUMULDEN
IFI führt im Jahre 2005 die erste Reihe von Gelato-Einbaumulden ein, und wendet für dieses Produkt, das von der Tradition überliefert wurde, die innovative Technik der ventilierten Kühlung an. Dank dieser Ventilation werden viele der kritischen Punkte der Glykolkühlung mit einem äußerst guten Preis-/Leistungsverhältnis überwunden.

EL POZZETTO VENTILADO
IFI lanza en 2005 la primera gama de pozzetti Gelato, dotando a este producto de larga tradición la innovación técnica de la refrigeración ventilada. Gracias a la ventilación se superan muchas de las deficiencias del glicol con una óptima relación prestaciones/precio.

LA GAMMA POZZETTI VENTILATI IFI SI COMPONE DI 4 DIVERSE SOLUZIONI:

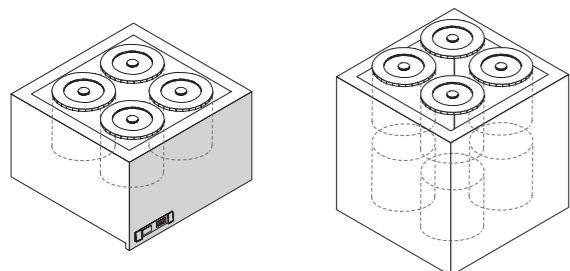
The IFI ventilated pozzetti range has 4 different solutions:

La gamme pozzetti ventilés IFI se compose de 4 solutions diverses:

Die Reihe der IFI Ventilierte Einbaumulden besteht aus 4 unterschiedlichen Lösungen:

La gama de pozzetti ventilada de IFI se compone de 4 soluciones:

1. VASCA POZZETTI GELATO NON INSTALLATA - CON E SENZA RISERVA PER LASCIARE LA PIÙ AMPIA LIBERTÀ DI INSTALLAZIONE ALL'INTERNO DELL'ARREDO (LA VASCA NON COMPRENDE IL PIANO IN ACCIAIO INOX FORATO PER LE CARAPINE).



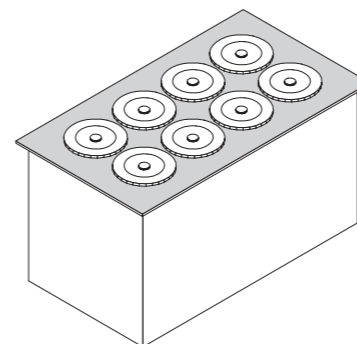
1. Gelato pozzetti tank not installed - with and without reserve
To allow the broadest freedom of installation inside a counter (the basin does not include the stainless steel work surface with holes for cylindrical buckets).

1. Cuve pozzetti gelato non installée - avec et sans réserve
pour laisser la plus grande liberté d'installation dans votre agencement (la cuve ne comprenant pas le plan inox perforé pour les bacs).

1. Nicht montierte Gelato Pozzetti-Wanne - mit und ohne Vorrat
Um bei der Einrichtung extreme Einbaufreiheit zu lassen (die Arbeitsplatte aus rostfreiem Edelstahl mit den Öffnungen für die Behälter ist nicht inbegriffen).

1. Cuba pozzetti gelato no instalada - con y sin reserva
Para dejar la más amplia libertad de instalación en una decoración (la cuba no tiene incluido el sobre en acero inox agujereado para las cubetas redondas).

2. VASCA POZZETTI GELATO DA INCASSO (CON PIANO INOX)
LA VASCA POZZETTI È COMPLETA DI PIANO IN ACCIAIO INOX FORATO, COLLARI IN ABS O ACCIAIO INOX, CARAPINE, COPERCHI E RESISTENZE, NELLE VERSIONI UC E NUC: UN VERO E PROPRIO PLUG-IN PRONTO PER ESSERE INSERITO NEL BANCO O NEL RETROBANCO DELL'ARREDO DEL CLIENTE.



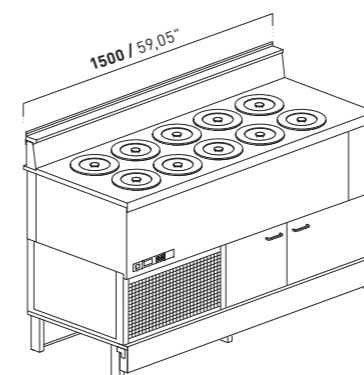
2. Built-in gelato pozzetti tank (with stainless steel work surface)
The pozzetti tank comes complete with a holed stainless steel top, abs or stainless steel collars, tubs, covers and resistances, in versions with and without condensing unit: a true plug-in ready to be implemented within the counter or back counter of the customer's furnishings.

2. Cuve pozzetti gelato pour bac encastrable (avec plan inox)
La cuve pozzetti est équipée d'un plan en acier inox perforé, de colliers en abs ou en acier inox, de bacs encastrables, de couvercles et de résistances dans les versions UC et NUC: un véritable plug-in prêt à être intégré dans le comptoir ou dans l'arrière-comptoir du client.

2. Eingebaute Gelato Pozzetti-Wanne (mit Arbeitsplatte aus rostfreiem Edelstahl)
Pozzetti-Wanne mit Fläche aus Inox-Stahl mit Öffnungen, Drehschutzringen aus ABS oder Inox-Stahl, Behältern, Deckeln und Widerständen, in den Ausführungen UC und NUC: Ein wahres Einsteckelement zum sofortigen Einsetzen in die Theke oder Rückentheke des Kunden.

2. Cuba pozzetti gelato empotrada (con sobre en acero inox)
La cuba pozzetti está provista de tablero de acero inoxidable perforado, collares en abs o acero inoxidable, cubetas, tapas y resistencias, en las versiones UC y NUC: un auténtico plug-in listo para ser colocado en el mostrador o en el contra mostrador del cliente.

3. VASCA POZZETTI GELATO INSTALLATA - CON E SENZA RISERVA SI PUÒ SCEGLIERE SE FARLA INSTALLARE ALL'INTERNO DEL BANCO BAR O DELLA RETRO BASE NEUTRA P63, COMPLETA DI PIANO IN ACCIAIO INOX FORATO PER LE CARAPINE.



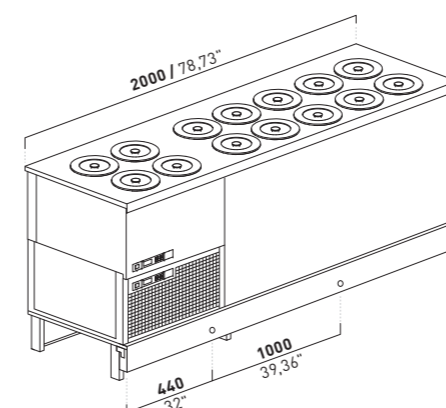
3. Gelato pozzetti tank installed - with and without reserve
One may choose to have it installed inside the bar counter or neutral back base (P 24,80"), with the stainless steel work surface with holes for cylindrical buckets.

3. Cuve pozzetti gelato installée - avec et sans réserve
vous pouvez choisir de l'installer dans un bar ou dans le meuble arrière neutre en métal P.63 cm, complète avec plan inox perforé pour les bacs.

3. Montierte Gelato Pozzetti-Wanne - mit und ohne Vorrat
Sie kann wahlweise in die Bartheke oder innerhalb des Rückenbasiselementes neutrale P63 cm, ausgestattet mit Arbeitsplatte aus rostfreiem Edelstahl mit Öffnungen für die Behälter, eingebaut werden.

3. Cuba pozzetti gelato instalada con y sin reserva
Se puede escoger si hacer la instalación en un mueble de bar o en un contra mostrador de profundidad 63 cm, complementado con un sobre en acero inox con agujeros para las cubetas redondas.

4. BANCO POZZETTI GELATO CON E SENZA RISERVA SINGOLO E COMBINATO UN MODULO A SÉ STANTE H 951 MM CHE PUÒ ESSERE INSERITO NELLE ESTETICHE IFI, CON LA BANCALINA IN VETRO SPECIFICA OPPURE CON LA BANCALINA PROPRIA DELL'ESTETICA.



4. Gelato pozzetti counter with and without reserve - single and combined
A stand-alone module height 37,44" that may be installed in any IFI front paneling with specific glass countertop or with the countertop that is specific for the paneling itself.

4. Comptoir pozzetti gelato avec et sans réserve - simple ou combiné
un module en lui-même de H.951 mm qui peut être inséré dans les esthétiques IFI avec la tablette en verre spécifique ou la tablette de série de l'une de ces gammes.

4. Gelato Pozzetti-Theke mit und ohne Vorrat - Einzelausführung und kombinierte Ausführung
Es handelt sich dabei um ein für sich stehendes Modul von 951 mm Höhe zum Einsatz in den IFI ästhetischen Systemen mit spezieller Ablagefläche aus Glas oder mit der dem ästhetischen System entsprechenden Ablagefläche.

4. Mostrador pozzetti gelato con y sin reserva - simple y combinado
Un modulo a una altura de 951 mm y que puede ser instalado en las decoraciones IFI con encimera en vidrio específica o con la tableta característica de la estética.

Nota/Note
UC= Con unità condensatrice
With built-in condenser unit_Avec moteur_Mit Aggregat_Con unidad de condensación
NUC= Senza unità condensatrice
Without condenser unit_Sans unité de condensation
Ohne Kondensatoreinheit_Sin unidad de condensación